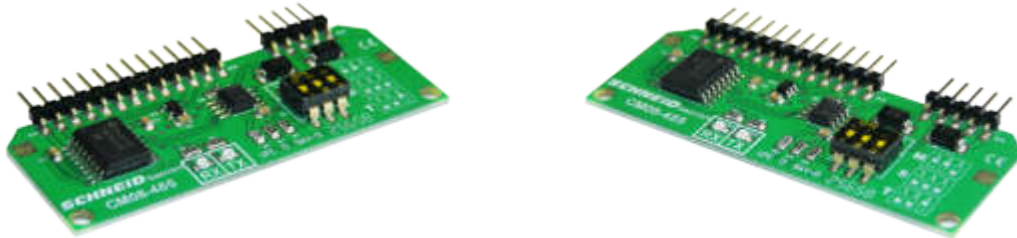


Steckkartenmodul CM08-485

SCHNEID Steckkartenmodul CM08-485

für SCHNEID-Kommunikationsbasismodule

Bestellnummer:	130.13558
Bestellcode:	Steckkartenmodul CM08-485

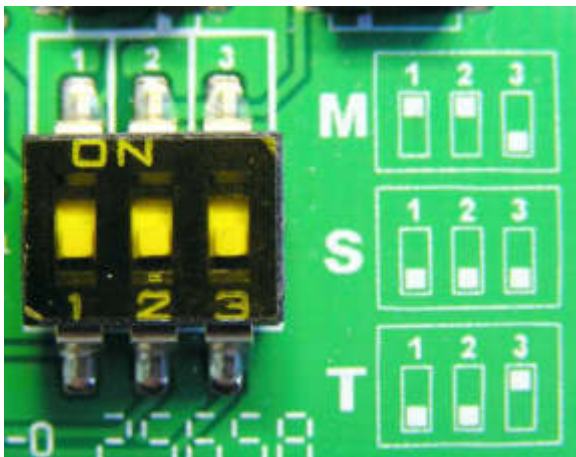


Übersicht:

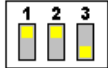


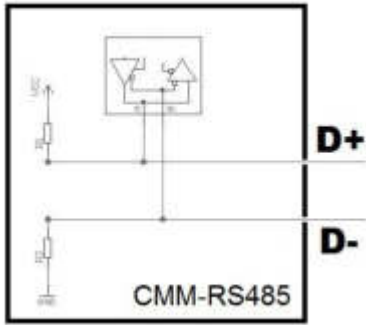
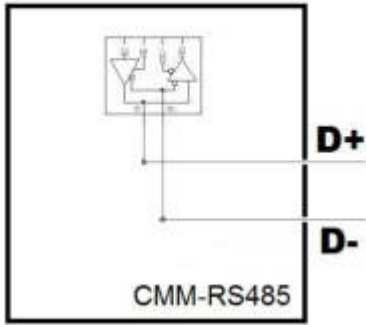
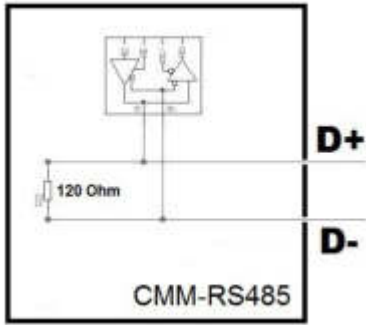
Das SCHNEID Steckkartenmodul CM08-485 ist nur für die SCHNEID-Kommunikationsbasismodule der Modulregelserie geeignet.

Mit dieser Steckmodulkarte kann das Regelgerät in ein RS485-Datenetz integriert werden.
Maximale Baudrate 115200

Mittels DipSwitch kann man die Steckkarte auf „Master“, „Slave“ oder „Terminierung“ konfigurieren.
Bei Konfigurierung auf „Master“ braucht kein RS485-Busabschlußmodul gesteckt werden.
In einem Netzwerk darf nur ein Modul als MASTER konfiguriert sein.

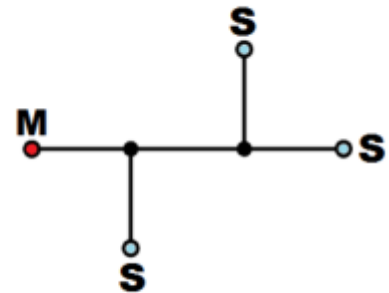
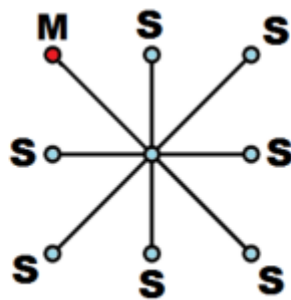
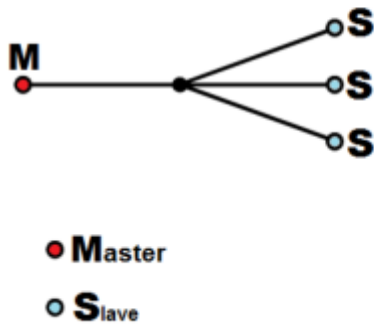


M	Master
S	Slave
T	Terminierung (120 Ohm)

 M...Master	 S...Slave	 T...Termination
 <p style="text-align: right;">D+ D-</p> <p style="text-align: center;">CMM-RS485</p>	 <p style="text-align: right;">D+ D-</p> <p style="text-align: center;">CMM-RS485</p>	 <p style="text-align: right;">D+ D-</p> <p style="text-align: center;">CMM-RS485</p>

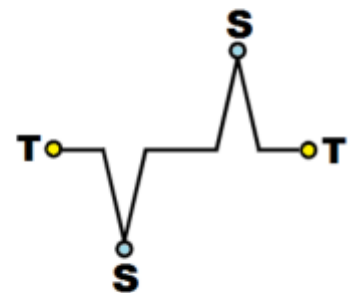
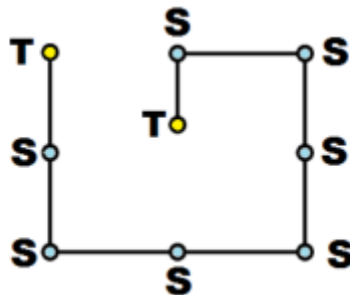
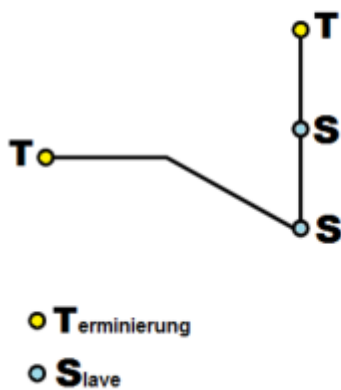
Sterntopologie

1 Master pro Netzwerk



Linientopologie

Terminierung jeweils am Anfang und Ende



Steckkartenmodul CM08-485

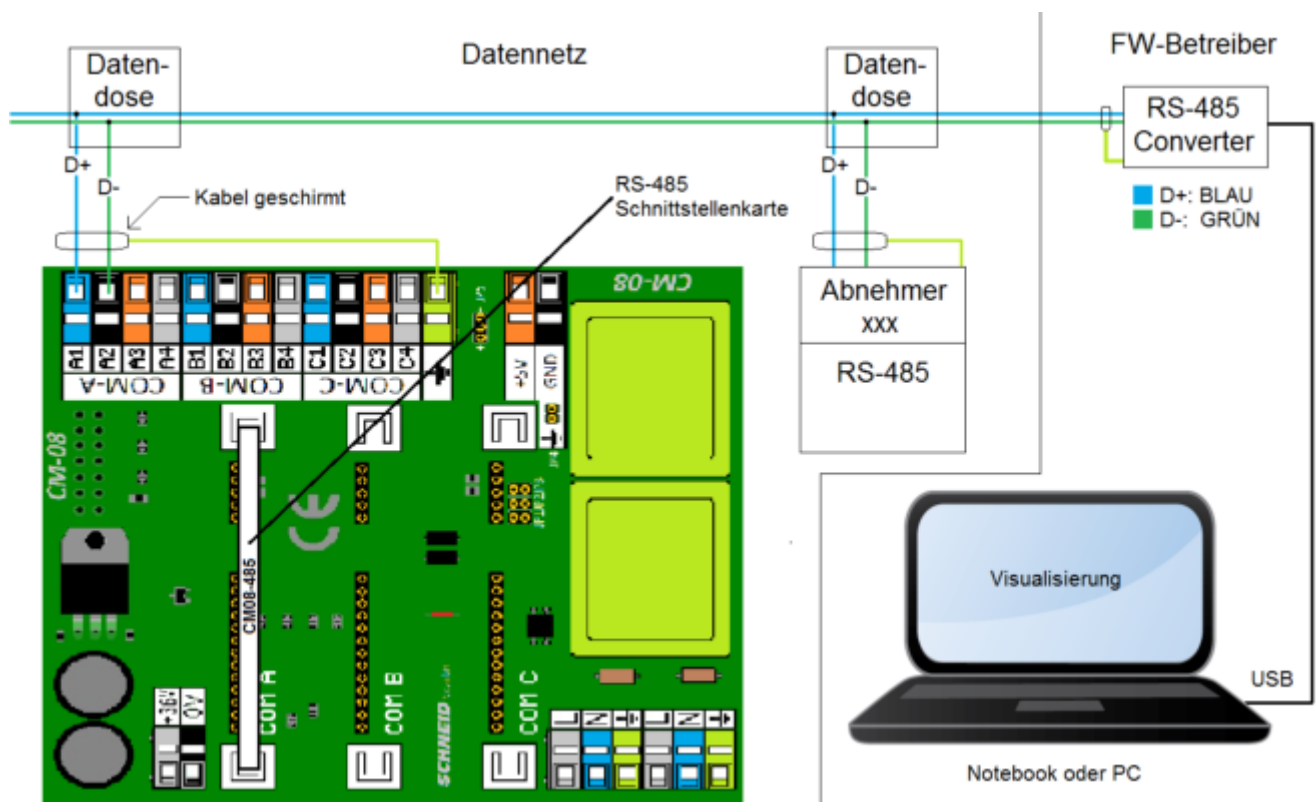
Anklemmplan:

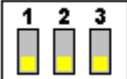
Die Klemmenbelegung bezieht sich auf den jeweiligen Steckplatz.

COM-A	Klemmen A1-A4
COM-B	Klemmen B1-B4
COM-C	Klemmen C1-C4

Verbindung zu Klemmen:

1	D+
2	D-
3	D+
4	D-



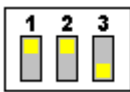
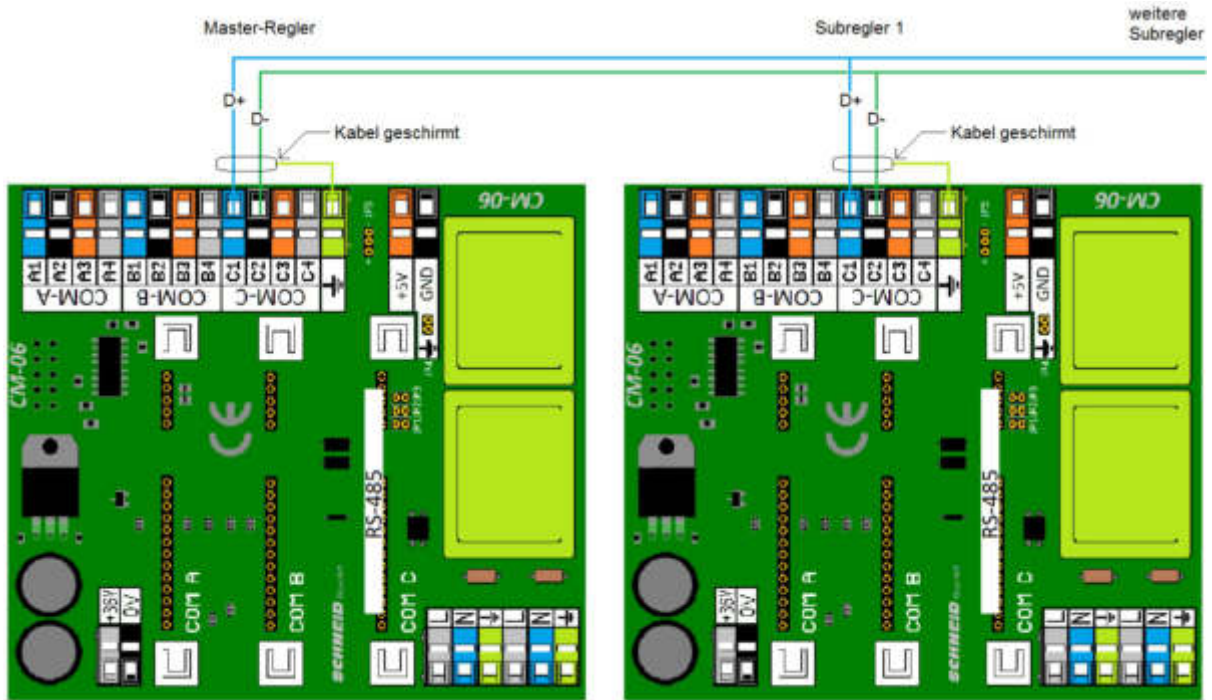

S...Slave

Steckkartenmodul CM08-485

Wird die RS-485 Steckkarte für eine Subkommunikation verwendet, sind auf der CMM-Basis die Jumper (JP1-3) am Steckplatz COM-C zu entfernen.

Mittels DipSwitch kann man die Steckkarte auf Master, Slave oder Terminierung konfigururieren.

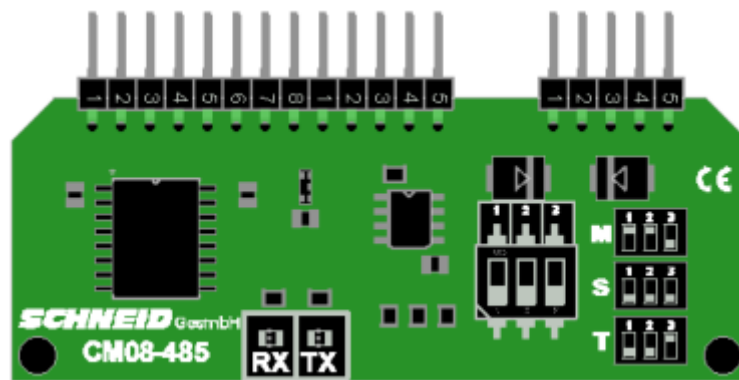
Bei Konfigurierung auf „Master“ braucht kein RS485-Busabschlußmodul verwendet werden.



M...Master



S...Slave



Steckkartenmodul CM08-485

Lieferumfang:

SCHNEID Steckkartenmodul CM08-485

Technische Daten

Intrastat Nummer:	8537.10.91.90
Ursprungsland	EU/AT
Höhe, Breite, Tiefe (in mm)	32x65x7
Gewicht (in kg)	0,008
Schutzart	IP-00
Umgebungstemperatur	0°C....+40°C
Betriebsspannung	5VDC
Leistungsaufnahme	15mA
Max.Baudrate	115200 Bit/s
Anschlussart	Stiftleisten für Basismodul
Montageart	Steckkartenmodul
Betriebsdauer	Dauerbetrieb
Verschmutzungsgrad	2